

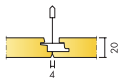
Ecophon Focus™ Ds

Ecophon Focus™ Ds heeft een verdekt ophangstelsel en een symmetrische vellingkant voor een gelijkmatige uitstraling. Verhoogt het montagegemak en de integratie van lichtarmaturen en ventilatie. Voor toepassingen waarbij een verlaagd plafond met een verdekt ophangstelsel vereist is maar ieder afzonderlijk paneel eenvoudig demonteerbaar moet zijn.

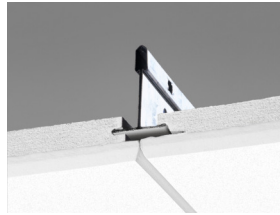
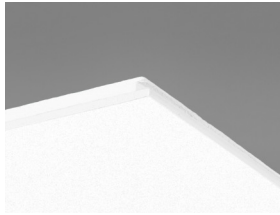


Lunds Tingstift, Sweden

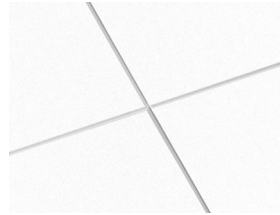
SYSTEEMASSORTIMENT



Afmeting, mm	600x600	1200x600	1200x1200	XL 1600x600	XL 1800x600	XL 2000x600	XL 2400x600
T24	•	•	•	•	•	•	•
Dikte (d)	20	20	20	20	20	20	20
Inst. schema	M206, M208, M394, M400	M206, M208, M394, M400	M207	M206, M208, M238	M206, M208, M238	M206, M208, M238	M206, M208, M238



Doorsnede van Focus Ds systeem met Connect T24 hoofdprofiel HD



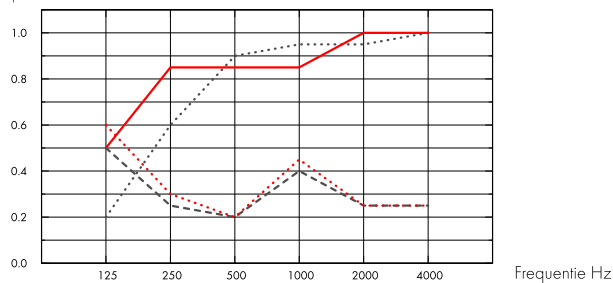
Akoestiek

Geluidsabsorptie:

Testresultaten conform EN ISO 354.

Classificatie conform EN ISO 11654, en de eengetalswaarde voor Noise Reduction Coefficient, NRC, en Sound Absorption Average, SAA, conform ASTM C 423.

α_p , Praktische geluidsabsorptiecoëfficiënt



- Focus Ds 20 mm, 65 mm o.d.s.
- Focus Ds 20 mm, 200 mm o.d.s.
- Focus Ds gamma 20 mm, 200 mm o.d.s.
- Focus Ds gamma 20 mm + Extra Bass 50 mm, 200 mm o.d.s.

	d mm	a.o.p. mm	α_p , Praktische geluidsabsorptiecoëfficiënt						α_w	Geluids absorptie klasse
			125 Hz	250 Hz	500 Hz	1000 Hz	2000 Hz	4000 Hz		
-	20	65	0.20	0.60	0.90	0.95	0.95	1.00	0.90	A
-	20	200	0.50	0.85	0.85	0.85	1.00	1.00	0.90	A
gamma	20	200	0.50	0.25	0.20	0.40	0.25	0.25	0.25	E
gamma+ Extra Bass	70	200	0.60	0.30	0.20	0.45	0.25	0.25	0.25	E

	d mm	a.o.p. mm	NRC	SAA
-	20	65	0.90	0.89
gamma	20	200	0.30	0.28
gamma+ Extra Bass	70	200	0.30	0.29
-	20	400	0.80	0.82

d mm	AC(1.5) Articulation Class, ASTM E1111, ASTM E1110	D_{nfw} Weighted normalized flanking level difference, ISO 10848-2	CAC dB Ceiling Attenuation Class, ASTM 1414, ASTM E413
20	180	24	25



Binnenluchtqualiteit

Certificaat/ Label	Standaard	Plant
Eurofins Indoor Air Comfort®	IAC	IAC Gold
Franse VOC	A	A+
Finse M1	•	•





Ecologische Footprint

	Kg CO ₂ equiv/m ²
Focus Ds	4,6 (Focus family EPD conform ISO 14025 / EN 15804)
Focus Ds/Plant	2,76 (Focus Ds/Plant EPD conform ISO 14025 / EN 15804)



Circulariteit

Minimaal gehalte gerecycled materiaal	57%
Recycleerbaarheid	Volledig recyclebaar



Brandveiligheid

Land	Standaard	Klasse
Europe	EN 13501-1	A2-s1,d0

De kern van glaswol van de panelen is getest en geclassificeerd als onbrandbaar volgens EN ISO 1182.



Vochtbestendigheid

Product	Klasse
Standard	Class C, RH 95% and 30°C
Plant	Class A, RH 70% and 25°C

Volgens EN 13964:2014



Visuele uitstraling

White Frost, benadert NCS kleurmonster S 0500-N, 85% lichtreflectie. Glans < 1.



Reiniging

De panelen mogen dagelijks worden afgestoft en gestofzuigd en wekelijks met een vochtige doek worden gereinigd.



Toegankelijkheid

De panelen in afmeting 600x600 en 1200x600 kunnen eenvoudig worden gedemonteerd. De panelen in afmeting 1200x1200 en XL kunnen worden gedemonteerd. Minimale demontagehoogte conform installatieschema's.



Installatie

Montage conform installatieschema, installatiehandleiding en Drawing Aid. Voor informatie over de minimale afhanghoogte van het systeem, zie materiaalspecificatie. Het systeem wordt niet aanbevolen voor kleine ruimtes (ongeveer 2x2 m). Bij plafonds met veel integraties moet ontwerp en installatie nauwkeurig gepland worden.



Systeemgewicht

Het gewicht van het plafondsysteem (inclusief ophangstelsel) is circa 3-4 kg/m².



Mechanische eigenschappen

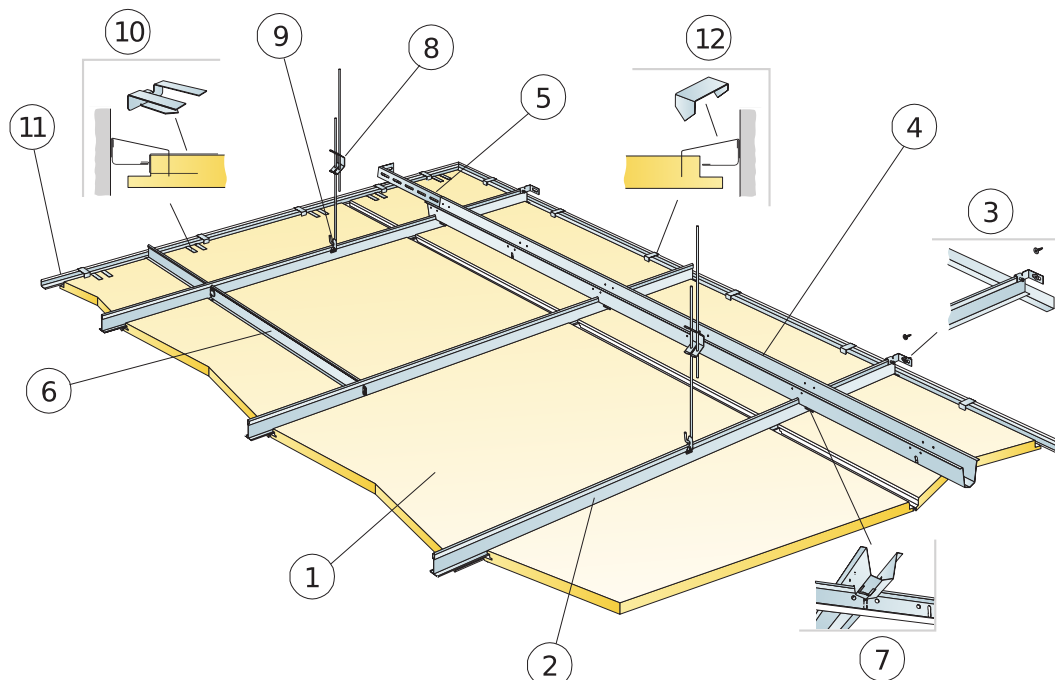
Zie tabel voor Maximale belasting en Minimaal draagvermogen en Functionele eigenschappen, Mechanische eigenschappen op www.ecophon.nl



CE

Ecophon plafondsysteem zijn CE gemarkeerd volgens de Europese geharmoniseerde norm EN13964:2014. Bouwmaterialen met CE markering worden ondersteund door een Declaration of Performance (DOP) die de gebruikers in staat stellen om de prestaties van beschikbare producten op de Europese markt te vergelijken.

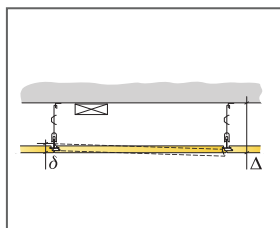
INSTALLATIESCHEMA (M206) ECOPHON FOCUS DS 600X600, 1200X600 MM EN ECOPHON FOCUS DS XL, VERLAAGDE INSTALLATIE



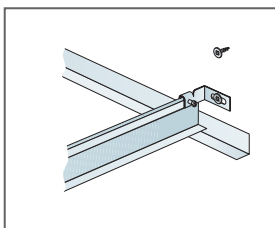
© Ecophon Group

MATERIAALSPECIFICATIE (EXCLUSIEF AFVAL)

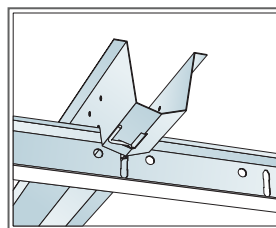
	Afmeting, mm					
	600x600	1200x600	1600x600	1800x600	2000x600	2400x600
1 Focus Ds	2,8/m ²	1,4/m ²	1,05/m ²	0,95/m ²	0,85/m ²	0,7/m ²
2 Connect T24 Hoofdprofiel HD, geïnstalleerd h.o.h 600 mm	1,7/m ²	1,7/m ²	1,7/m ²	1,7/m ²	1,7/m ²	1,7/m ²
3 Connect Wandbevestiging voor T-profiel	1/voor elke afgehangen rij Hoofdprofiel					
4 Connect Fixerail, bevestigd h.o.h. 1500 mm [max. afstand tot de wand 300 mm]	0,7/m ²	0,7/m ²	0,7/m ²	0,7/m ²	0,7/m ²	0,7/m ²
5 Connect Wandbevestiging voor Connect Fixerail, L=700 mm,	1 voor elke afgehangen rij Fixerail					
6 Connect T24 Dwarsprofiel, L=600 mm	2/voor elke rij Hoofdprofiel					
7 Connect Fixerail haspel, installatie één per Connect Hoofdprofiel/Connect Fixerail	1,4/m ²	1,4/m ²	1,4/m ²	1,4/m ²	1,4/m ²	1,4/m ²
8 Connect Snelhanger, bevestigd h.o.h. 1200 mm [max. afstand tot de wand 0,7/m ² 600 mm]	0,7/m ²	0,7/m ²	0,7/m ²	0,7/m ²	0,7/m ²	0,7/m ²
9 Connect Hanger Clip [niet geschikt voor zwembaden]	0,7/m ²	0,7/m ²	0,7/m ²	0,7/m ²	0,7/m ²	0,7/m ²
10 Connect Draagclip Dg20	1st/300-400 mm op ieder gesneden paspaneel met 1 dragende zijde					
11 Connect Hoekprofiel 15/22, bevestigd h.o.h 300 mm	Zoals vereist					
12 Connect Paspaneel clip	1/300-400mm op ieder gesneden paspaneel met 1 dragende zijde					
Δ Min. totaalhoogte tot onderkant plafond: 115 mm	-	-	-	-	-	-
δ Min. hoogte voor demontage: 30 mm	-	-	-	-	-	-
Gebruik Connect Draagbrug voor integratie van armaturen in panelen	-	-	-	-	-	-



Zie materiaalspecificatie



Gefixeerd Hoofdprofiel tegen de wand met Connect Wandbevestiging

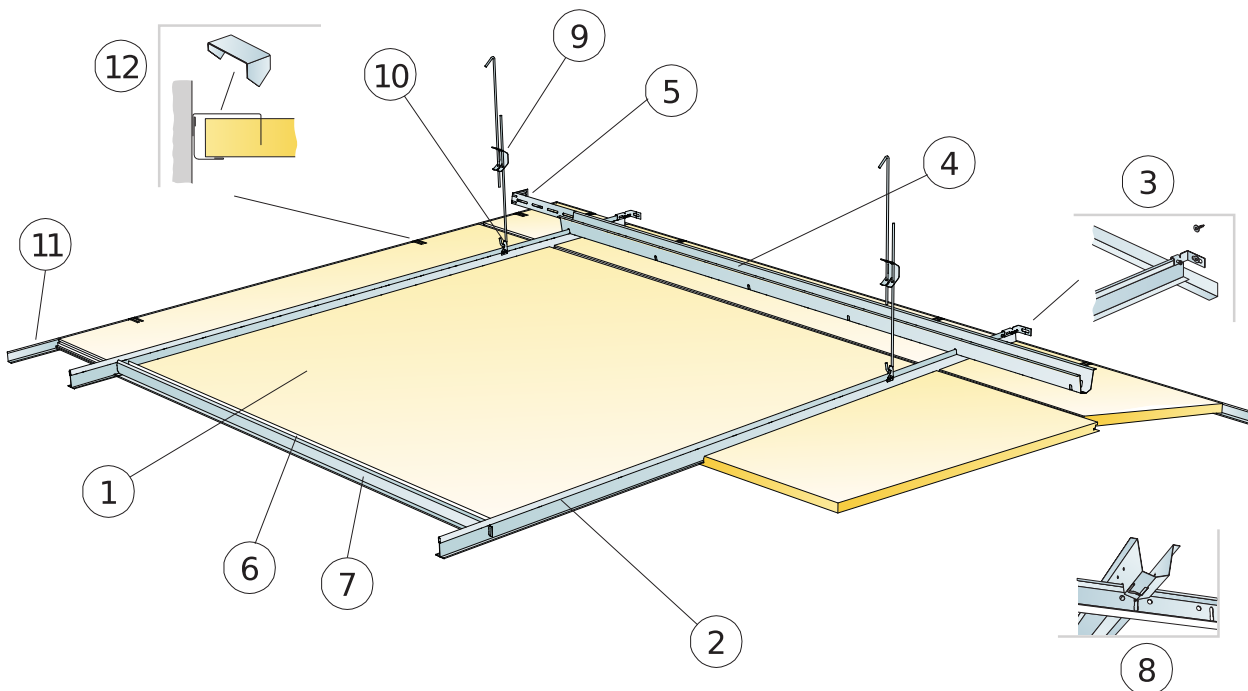


Verbinding tussen profielen met fixerail haspel

Afmeting, mm	Maximale belasting (N)	Minimaal draagvermogen (N)
600x600	50	160
1200x600	50	160
1600x600	50	160
1800x600	50	160
2000x600	50	160
2400x600	50	160

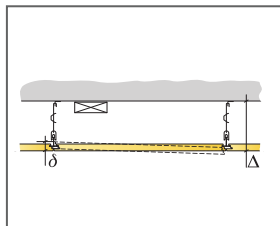
Belasting/draagvermogen

INSTALLATIESCHEMA (M207) VOOR ECOPHON FOCUS DS 1200X1200 MM

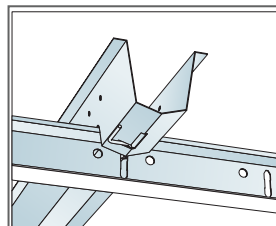
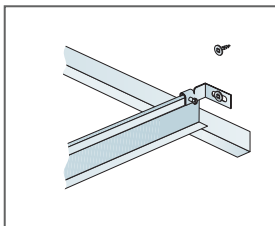


MATERIAALSPECIFICATIE (EXCLUSIEF AFVAL)

	Afmeting, mm
1200x1200	
1 Focus Ds	0,7/m ²
2 Connect T24 Hoofdprofiel HD bevestigd h.o.h. 1200 mm	0,9m/m ²
3 Connect Wandbevestiging voor T-profiel	1/voor elke afgehangen rij Hoofdprofiel
4 Connect Fixerail, bevestigd h.o.h. 1500 mm (max. afstand tot de wand 300 mm)	0,7m/m ²
5 Connect Wandbevestiging voor Connect Fixerail, L=700 mm,	1 voor elke afgehangen rij Fixerail
6 Connect Versterkingsprofiel	1,4/m ²
7 Connect T24 Dwarsprofiel, L=1200 mm	2/voor elke rij Hoofdprofiel
8 Connect Fixerail haspel, installatie één per Connect Hoofdprofiel/Connect Fixerail	0,7/m ²
9 Connect Snelhanger, bevestigd h.o.h. 1200 mm (max. afstand tot de wand 600 mm)	0,7/m ²
10 Connect Hanger Clip (niet geschikt voor zwembaden)	0,7/m ²
11 Connect Hoekprofiel 15/22, bevestigd h.o.h. 300 mm	Zoals vereist
12 Connect Paspaneel clip	1/300-400mm op ieder gesneden paspaneel met 1 dragende zijde
Δ Min. totaalhoogte tot onderkant plafond: 115 mm	-
δ Min. hoogte voor demontage: 50 mm	-
Gebruik Connect Draagbrug voor integratie van armaturen in panelen	-



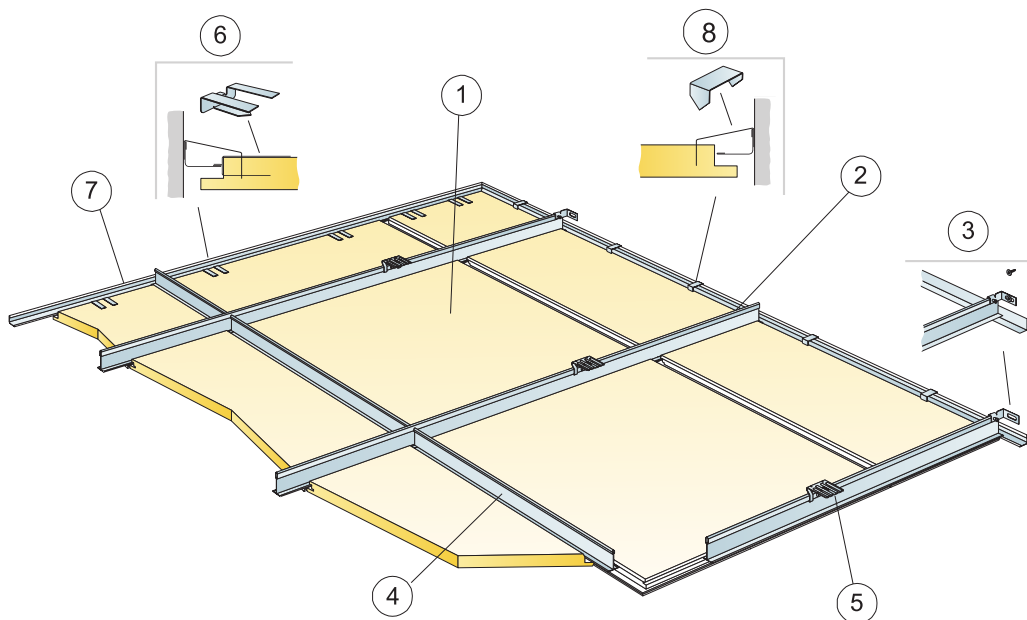
Zie materiaalspecificatie



Profielbevestiging met haspel

Afmeting, mm	Maximale belasting (N)	Minimaal draagvermogen (N)
1200x1200	50	160

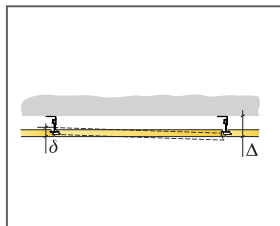
Belasting/draagvermogen



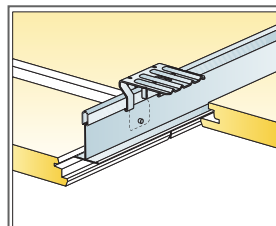
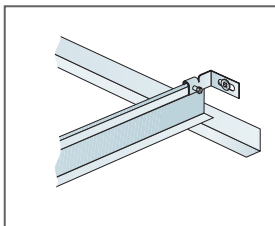
© Ecophon Group

MATERIAALSPECIFICATIE (EXCLUSIEF AFVAL)

	Afmeting, mm					
	600x600	1200x600	1600x600	1800x600	2000x600	2400x600
1 Focus Ds	2,8/m ²	1,4/m ²	1,05/m ²	0,95/m ²	0,85/m ²	0,7/m ²
2 Connect T24 Hoofdprofiel HD, geïnstalleerd h.o.h 600 mm	1,7m/m ²	1,7m/m ²	1,7m/m ²	1,7m/m ²	1,7m/m ²	1,7m/m ²
3 Connect Wandbevestiging voor T-profiel	1/voor elke afgehangen rij Hoofdprofiel					
4 Connect T24 Dwarsprofiel, L=600	2/rij van Hoofdprofiel					
5 Connect Ophangbeugel, bevestigd h.o.h. 1500 mm	1,1/m ²	1,1/m ²	1,1/m ²	1,1/m ²	1,1/m ²	1,1/m ²
6 Connect Draagclip Dg20	1/300-400mm op ieder gesneden paspaneel met 1 dragende zijde					
7 Connect Hoekprofiel 15/22, bevestigd h.o.h 300 mm	Zoals vereist					
8 Connect Paspaneelclip kan gebruikt worden indien er voldoende ruimte beschikbaar is	1st/300-400 mm op ieder gesneden paspaneel met 1 dragende zijde					
Δ Min. totaalhoogte tot onderkant plafond: 65 mm	-	-	-	-	-	-
δ Min. hoogte voor demontage: 30 mm	-	-	-	-	-	-
Gebruik Connect Draagbrug voor integratie van armaturen in panelen	-	-	-	-	-	-



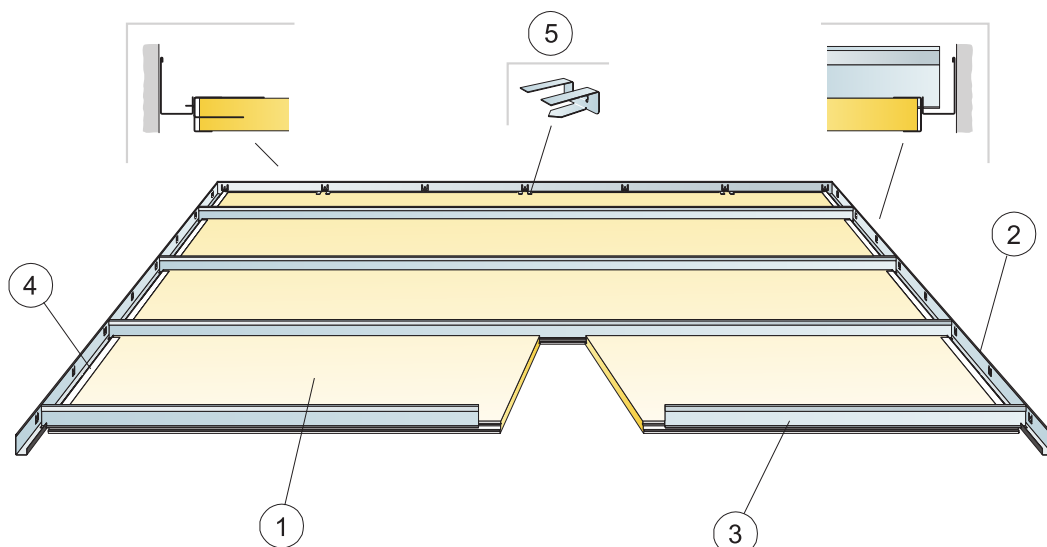
Zie materiaalspecificatie



Afmeting, mm	Maximale belasting (N)	Minimaal draagvermogen (N)
600x600	50	160
1200x600	50	160
1600x600	50	160
1800x600	50	160
2000x600	50	160
2400x600	50	160

Belasting/draagvermogen

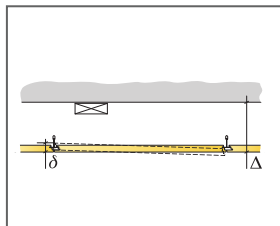
INSTALLATIESCHEMA (M238) VOOR ECOPHON FOCUS DS XL IN GANGEN



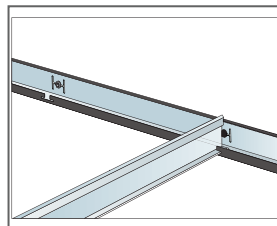
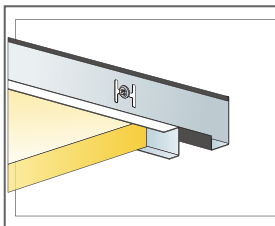
© Ecophon Group

MATERIAALSPECIFICATIE (EXCLUSIEF AFVAL)

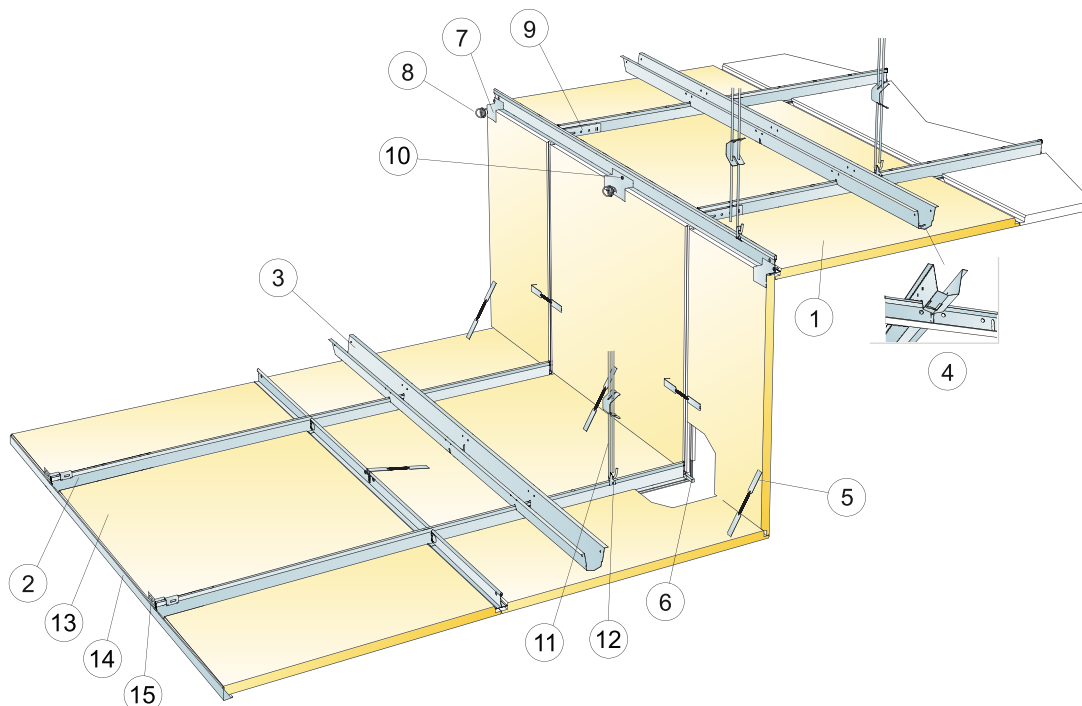
	Afmeting, mm			
	1600x600	1800x600	2000x600	2400x600
1 Focus Ds XL	1,05/m ²	0,95/m ²	0,85/m ²	0,7/m ²
2 Connect Modulaïr Hoekprofiel	Zoals vereist			
3 Connect T24 Corridor profiel	1,05/m ²	0,95/m ²	0,85/m ²	0,7/m ²
4 Connect Kant afdekstrip Ds	2/panelen inclusief eindpanelen			
5 Connect Draagclip Dg 20 0547	1st/300-400 mm op ieder gesneden paspaneel met 1 dragende zijde			
Δ Min. totaalhoogte tot onderkant plafond: 55 mm	-	-	-	-
δ Min. hoogte voor demontage: 30 mm	-	-	-	-



Zie materiaalspecificatie

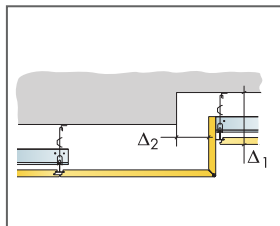


INSTALLATIESCHEMA (M394) VOOR ECOPHON FOCUS DS NIVEAUVERSCHIL

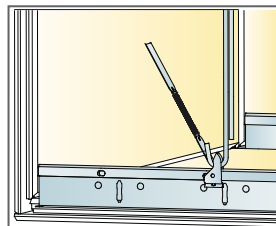
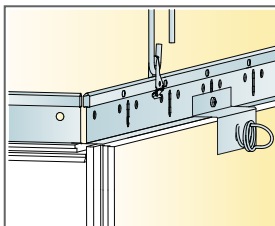


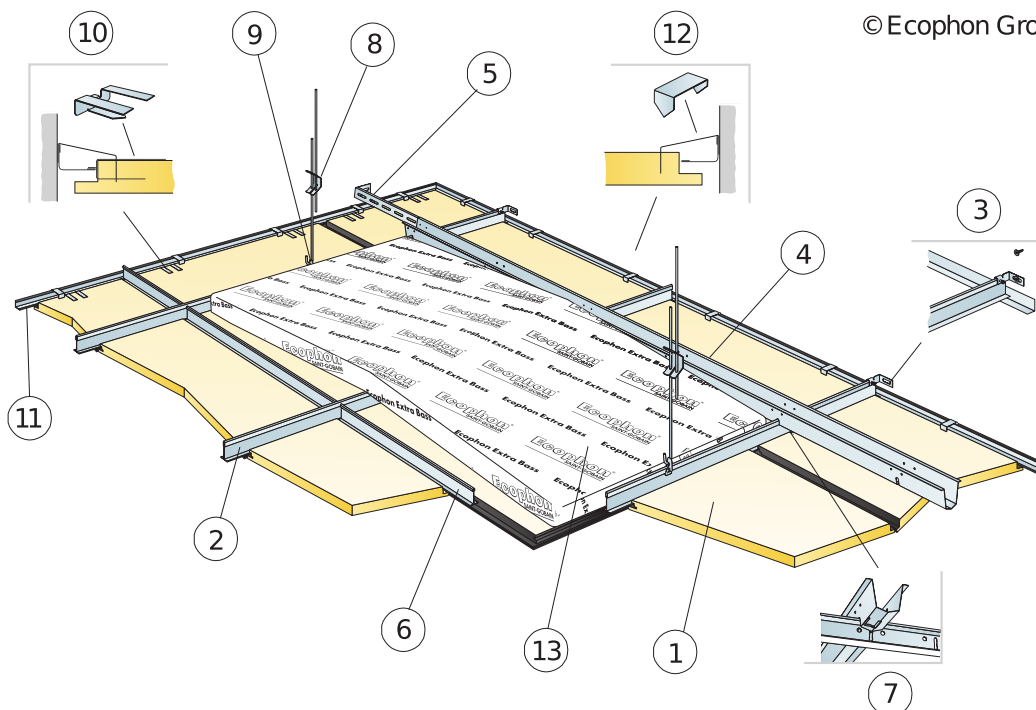
MATERIAALSPECIFICATIE (EXCLUSIEF AFVAL)

	Afmeting, mm	
	600x600	1200x600
1 Focus Ds	2,8/m ²	1,4/m ²
2 Connect T24 Hoofdprofiel HD, geïnstalleerd h.o.h 600 mm	1,7m/m ²	1,7m/m ²
3 Connect Fixerrail, bevestigd h.o.h. 1500 mm (max. afstand tot de wand 300 mm)	0,7m/m ²	0,7m/m ²
4 Connect Fixerrail haspel, installatie één per Connect Hoofdprofiel/Connect Fixerrail	1,4/m ²	1,4/m ²
5 Connect Veerhaak	3/paneel	3/paneel
6 Connect Distance Ds (included in Level change Ds kit)	1/paneel	1/paneel
7 Connect Hanger clip	1/paneel	1/paneel
8 Connect Spiraal anker	1/paneel	1/paneel
9 Connect Lkoppeling	1/row of Main runner HD	
10 Connect Installatieschroef BR	Zoals vereist	
11 Connect Snelhanger, bevestigd h.o.h. 1200 mm (max. afstand tot de wand 600 mm)	0,7/m ²	0,7/m ²
12 Connect Hanger Clip (niet geschikt voor zwembaden)	0,7/m ²	0,7/m ²
13	Zoals vereist	
14 Connect Wandbevestiging voor T-profiel	1/voor elke afgehangen rij Hoofdprofiel	
15 Connect Hoekprofiel 15/22, bevestigd h.o.h 300 mm	Zoals vereist	
Δ Min. totaalhoogte van het systeem: 165 mm verticaal en 80 mm horizontaal t.o.v. het bovenste niveau	-	-
δ Min. totaalhoogte van het systeem: Δ1=160 mm and Δ2=80 mm t.o.v. het bovenste niveau	-	-
Afmeting: c=600 mm centres, h<530 mm	-	-



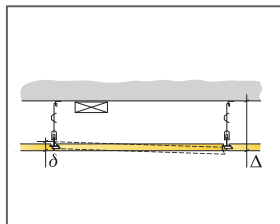
Zie materiaalspecificatie



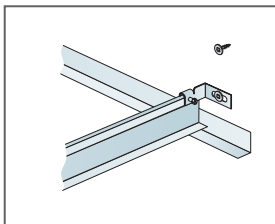


MATERIAALSPECIFICATIE (EXCLUSIEF AFVAL)

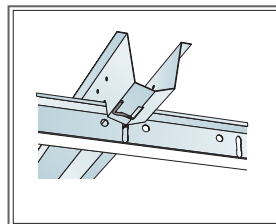
	Afmeting, mm	
	600x600	1200x600
1 Focus Ds	2,8/m ²	1,4/m ²
2 Connect T24 Hoofdprofiel HD, bevestigd h.o.h. 600 mm	1,7/m ²	1,7/m ²
3 Connect Wandbevestiging voor T-profiel	1/voor elke afgehangen rij Hoofdprofiel	
4 Connect Fixerail, bevestigd h.o.h. 1.500 mm (max. afstand tot de wand 300 mm)	0,7/m ²	0,7/m ²
5 Connect Wandbevestiging voor Connect Fixerail, L=700 mm,	1 voor elke afgehangen rij Fixerail	
6 Connect T24 Dwarsprofiel, L=600 mm	2/row of Main runner HD	
7 Connect Fixerail haspel, installatie één per Connect Hoofdprofiel/Connect Fixerail	1,4/m ²	1,4/m ²
8 Connect Snelhanger, bevestigd h.o.h. 1.200 mm (max. afstand tot de wand 600 mm)	0,7/m ²	0,7/m ²
9 Connect Hanger Clip (niet geschikt voor zwembaden)	0,7/m ²	0,7/m ²
10 Connect Draagclip Dg20	1/300-400mm op ieder gesneden paspaneel met 1 dragende zijde	
11 Connect Hoekprofiel bevestigd max. h.o.h. 300 mm	Zaals vereist	
12 Connect Paspaneel clip	1/300-400mm op ieder gesneden paspaneel met 1 dragende zijde	
13 Extra Bass (1200x600x50 mm)	0,7/m ²	0,7/m ²
Δ Min. totaalhoogte tot onderkant plafond: 115 mm	-	-
δ Min. hoogte voor demontage: 30 mm	-	-



Zie materiaalspecificatie



Bevestiging van Hoofdprofiel met wandbevestiging voor T-profiel



Bevestiging tussen profielen met fixerail haspel

Afmeting, mm	Maximale belasting (N)	Minimaal draagvermogen (N)
600x600	50	160
1200x600	50	160

Belasting/draagvermogen